

## Протокол заседания Правления СНТ «ЭНЕРГИЯ» №4

Место нахождения: Ростовская область, г. Ростов-на-Дону, ул. 8-я Канатная, 59.  
Дата проведения собрания — 5 сентября 2020 г.  
Время открытия собрания – 10 часов 00 минут.  
Время закрытия собрания – 10 часов 30 минут.  
Дата составления Протокола – 5 сентября 2020 г.

Правление СНТ «ЭНЕРГИЯ» состоит из 12 членов правления: Андреев Е.В., Гаврилова З.П., Галенко А.И., Гергель Е.В., Головей Д.А., Мельников А.В., Несмачный О.С., Персидская С.А., Прозоров О.В., Филимонов К.В., Филимонов С.В., Шутов А.С., согласно Протоколу очередного общего собрания №1 от 19 мая 2019 г.

### Присутствовали члены Правления СТ «ЭНЕРГИЯ»:

1. Андреев Е.В.
2. Галенко А.И.
3. Гергель Е.В.
4. Головей Д.А.
5. Мельников А.В.
6. Персидская С.А.
7. Персидская С.А.
8. Прозоров О.В.
9. Филимонов С.В.
10. Филимонов К.В.

Присутствуют 9 членов правления из 12, согласно п. 11.5 Устава садоводческого некоммерческого товарищества «Энергия» от 20.02.2020 г. утвержденного Общим собранием членов Садоводческого некоммерческого товарищества «Энергия» от 17.11.2019 г. Протокол №2 от 17.11.2019 г., заседание правомочно.

### Повестка дня:

1. Проведении ремонтных работ системы водоснабжения СНТ «Энергия»

**По первому вопросу (проведение ремонтных работ системы водоснабжения):**

1. Выступила председатель правления Головей Д.А:

Предложено: провести ремонтные работы по подключению ул. Дневной и ул. Встречная к «дачному водопроводу».

Предложено:

1. Рассмотреть установку водомеров, общей стоимостью ориентировочно 200 000руб:

- ВСХНК-100/20 – 83 407 руб. (комбинированный).

- СТБК 2-100 мм – 60545 руб.; СТБК 2 – 80/20 мм – 55 095 руб. (комбинированный).

2. Услуги по установке оборудования 50 000 руб., безналичный расчет

3. Дополнительное оборудование: задвижка, грязевик, обратный клапан, кран, муфта, прокладки, фланцы – 32 550 руб.

Голосовали: «за» — 9 человек, «против» — 0 человек, «воздержались» — 0 человек.

Приняли решение:


Провести ремонтные работы по подключению ул. Дневной и ул. Встречной с установкой вышеуказанного оборудования.

Члены Правления СТ «Энергия»:

1. Андреев Е.В.
2. Гаврилова З.П.
3. Галенко А.И.
4. Гергель Е.В.
5. Головей Д.А.
6. Мельников А.В.
7. Персидская С.А.
8. Прозоров О.В.
9. Филимонов С.В.
10. Шутов А.С.
11. Несмачный О.С.
12. Филимонов К.В.

Приложение 1 Коммерческие предложения оборудования

## Приложение 1 Коммерческие предложения оборудования



Ваша панель задач: Вагон 866, Вагон 866, WhatsApp, Поиск, мн-росток, водонер.асп, водонер.асп, ВСХНК-100/20

www.energooborud.ru

ВСХНК-100/20 счетчик холодной воды комбинированный

Категории: ВСХНК-100/20, Фидат-Джк, Ревстр СХТ-Рис, СХТ Энергия, Электросчетчики, Счетчики - Фидат

### ПРОДУКЦИЯ

#### СЧЕТЧИК ВОДЫ

- веточная счетчик воды
- веточная счетчик воды
- счетчик холодной воды
- веточная счетчик воды
- веточная счетчик воды
- веточная счетчик воды
- веточная счетчик воды

КСХНК-100/20

КСХНК-100/20

КСХНК-100/20


КСХНК-100/20

КСХНК-100/20

КСХНК-100/20

### КСХНК-100/20 СЧЕТЧИК ХОЛОДНОЙ ВОДЫ КОМБИНИРОВАННЫЙ

Тип	Счетчик
Счетчик холодной воды	КСХНК-100/20
Счетчик горячей воды	КСХНК-150/20
Счетчик холодной и горячей воды	КСХНК-100/20
Счетчик холодной воды	КСХНК-100/20
Счетчик горячей воды	КСХНК-150/20
Счетчик холодной и горячей воды	КСХНК-100/20
Счетчик холодной воды	КСХНК-100/20
Счетчик горячей воды	КСХНК-150/20



Технические характеристики:

Температура	-5...50°C
Габаритная высота	360 мм
Сечение резьбы	G 1,5 (1/2)-G 1
Условный диаметр	15 мм
Толщина	2 мм
Исполнение	металлическое
Материал корпуса	сталь
Материал корпуса	сталь

Цена: 958,27 € (цена + НДС)

83 407,72 ₪ (цена + НДС)

[Добавить в корзину](#)

1. Оплата данного счета означает согласие Покупателя с номенклатурой Товара, его количеством, ценой и сроком поставки. Срок поставки действителен на момент выставления счета.
2. Товар отпускается по факту прихода денег на р/с Поставщика при наличии оригинальной доверенности по форме М-2 (либо заверенной копии генеральной доверенности) и паспорта. Руководителю организации для получения товара необходимо иметь при себе печать организации, паспорт и копию документа, подтверждающего право действовать от имени юридического лица без доверенности.
3. В случае получения груза транспортной компанией: Транспортная компания должна иметь информацию о номерах счетов, по которым необходимо произвести отгрузку, наименование покупателя, а также оригинал Генеральной Доверенности от покупателя на транспортную компанию.
4. При гарантийном и негарантийном ремонте доставка оборудования на склад Продавца и обратно осуществляется силами и за счет Покупателя.
5. Поставленное оборудование возврату и обмену не подлежит, за исключением гарантийных случаев и некондиционного товара. Каждый такой случай Покупатель подтверждает соответствующими документами и согласует с Поставщиком.
6. В случае увеличения курса ЦБ РФ евро/рубль, действовавшего на момент выставления счета, более чем на 2%, Поставщик имеет право в одностороннем порядке аннулировать данный счет путем выставления нового счета Покупателю на соответствующую сумму.
7. При оплате счета в поле платежного поручения «НАЗНАЧЕНИЕ ПЛАТЕЖА» указывать номер счета, на основании которого производится платеж. В противном случае денежные средства не будут зачислены на лицевой счет Плательщика.

### Образец заполнения платежного поручения

АО "АЛЬФА-БАНК" Г. МОСКВА		БИК	044525593
Банк получателя		Сч. №	30101810200000000593
ИНН 7705674361	КПП 770401001	Сч. №	40702810102200004806
Общество с ограниченной ответственностью "Лунда"			
Получатель			
Назначение платежа	Оплата за товар по счету 2200199 от 01 сентября 2020 г., в том числе НДС (20%) 23 128,10		

### Счет на оплату № 2200199 от 01 сентября 2020

Поставщик: ИНН 7705674361, КПП 770401001, Общество с ограниченной ответственностью "Лунда", 119435, Москва г., Саввинская наб., дом 15, факс:(495) 648-69-50 ; sales@lunda.ru

Покупатель: ИНН 6165053478, КПП 616501001, СНТ «ЭНЕРГИЯ», 344000, Ростовская обл., Ростов-На-Дону г., 8-Я Канатная ул, дом 59

Счет действителен в течение 1 дня.							
№	Код	Товар	Кол-во	Ед.	Сроки	Цена без НДС	Сумма без НДС
1	Д1482*	Счётчик холодной воды комбинированный Ду 80 мм с имп. вых., корпус-чугун, Decast СТБК 2 - 80/20 ДГ, 10-80-03	1	шт	1-2 недели	55 095,00	55 095,00
2	Д1483*	Счётчик холодной воды комбинированный Ду 100 мм с имп. вых., корпус-чугун, Decast СТБК 2 - 100/20 ДГ, 10-100-03	1	шт	1-2 недели	60 545,50	60 545,50

Бесплатная доставка при сумме счета более 15 000 руб.  
(подробнее на [www.lunda.ru](http://www.lunda.ru))

Итого без НДС: 115 640,50  
Сумма НДС: 23 128,10  
Итого к оплате с НДС: 138 768,60

Всего наименований 2, на сумму 138 768,60 руб.

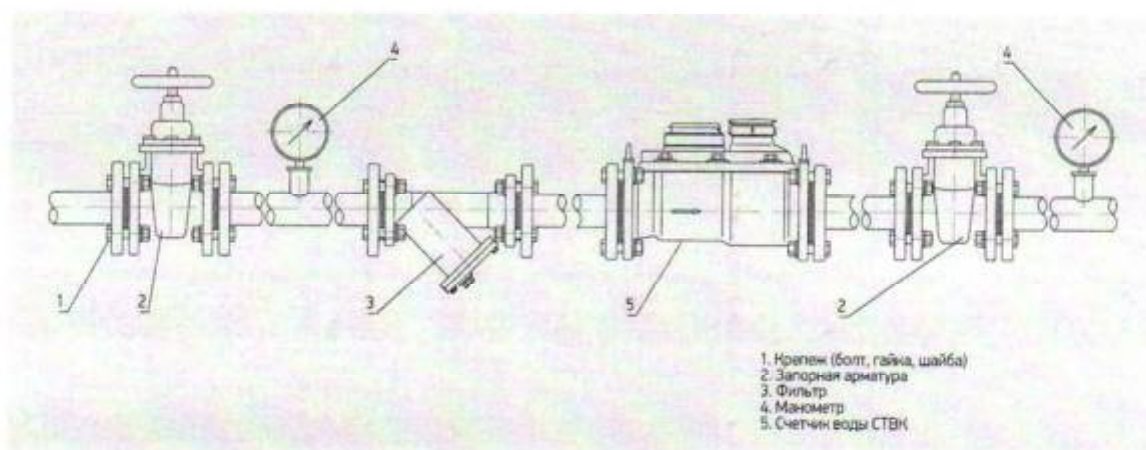
Сто тридцать восемь тысяч семьсот шестьдесят восемь рублей 60 копеек

Руководитель  /Юханссон Б. М./

Бухгалтер  /Пятина Т. Н./

Подготовил: Борис Демьянов, +7 (909) 423-44-00, bodem@lunda.ru  
филиал "Лунда - Ростов-на-Дону", +7 (863) 282-80-00, доб. 799

Доставка по городу Ростов-на-Дону +15 км от города:  
-при условии единовременной отгрузки на сумму от 15 000 руб. осуществляется БЕСПЛАТНО;  
-при сумме единовременной отгрузки менее 15 000 руб. (независимо от суммы счёта) стоимость доставки составляет 1 000 рублей.  
Подробности на сайте <https://lunda.ru/services/delivery/>.  
Наша специализация – комплексные поставки оборудования для водоснабжения, отопления и водоотведения на объекты любой сложности.  
Наши партнёры – ведущие европейские и российские производители (только официальное дилерство).  
Нашим клиентам мы предлагаем:  
-широкий ассортимент товара в наличии (около 14 000 наименований),  
-аренду инструмента,  
-доставку собственным автотранспортом в кратчайшие сроки,  
-минимальные цены, систему скидок и отсрочку платежа,  
-быстрый и профессиональный подбор оборудования.  
ООО «Лунда» – надёжный партнер, которого Вы давно искали!  
После оплаты счёта просьба проинформировать для оперативного резервирования или размещения заказа на оборудование!



## КОМПЛЕКТ ПОСТАВКИ

- счетчик
- паспорт
- прокладна 2 шт





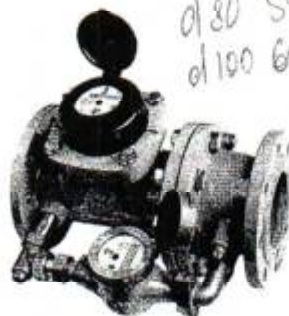
Универсальные общедомовые счётчики воды «Нептун» ОСБУ 25-40 крыльчатые, одноструйные, сухходные, с антимагнитной защитой, с комплектом штуцеров, Decast metronic (ПК Прибор) (Россия). Корпус — латунь. Тмакс. воды +90°C.

Артикул	Тип	Ди. мм	Импульсный выход	Расход м³/ч
д1437	ОСБУ-25	25	Нет	3,5
д1438	ОСБУ-32	32	Нет	6,0
д1439	ОСБУ-40	40	Нет	10,0
д1440	ОСБУ-25ДГ	25	Есть	3,5
д1441	ОСБУ-32ДГ	32	Есть	6,0
д1442	ОСБУ-40ДГ	40	Есть	10,0



Счетчик крыльчатый одноструйный горячей воды ОСБУ, Декаст Метроник (ПК ПРИБОР) (Россия). Предназначен для установки на объектах с малым расходом воды. Монтажная длина — 110 мм.

Артикул	Тип	Диапазон, °С	Комплектация
д1773	ОСБУ-15	+5...+90	комплект монтажных частей и обратный клапан
д1775	ОСБУ-15	+5...+90	комплект монтажных частей
д1776	ОСБУ-15	+5...+90	без комплекта монтажных частей



Счётчики холодной воды СТБК-2 комбинированные с импульсным выходом, Decast metronic (ПК Прибор) (Россия). Конструктивно в устройстве расположены два счётчика: турбинный счётчик для больших расходов, многоструйный крыльчатый счётчик для малых расходов. Корпус — чугун. Тмакс. воды +30°C.

Артикул	Тип	Ди. мм	Расход м³/ч
д1481*	СТБК2-50/15ДГ	50/15	45
д1482*	СТБК2-80/20ДГ	80/20	100
д1483*	СТБК2-100/20ДГ	100/20	150
д1484*	СТБК2-150/40ДГ	150/40	250



Турбинные счётчики холодной воды СТВХ 50-150 фланцевые, Decast metronic (ПК Прибор) (Россия). Корпус — чугун. Тмакс. воды +30°C.

Артикул	Тип	Ди. мм	Исполнение	Расход м³/ч
д1452	СТВХ-50	50	Стандартное	45
д1453	СТВХ-65	65		60
д1454	СТВХ-80	80		100
д1455	СТВХ-100	100		150
д1456*	СТВХ-150	150	Удлиненный корпус	250
д1457*	СТВХ-65УК	65		60
д1458*	СТВХ-80УК	80		100
д1459*	СТВХ-100УК	100		150
д1460	СТВХ-50ДГ	50	Импульсный выход	45
д1461	СТВХ-65ДГ	65		60
д1462	СТВХ-80ДГ	80		100
д1463	СТВХ-100ДГ	100		150
д1464*	СТВХ-150ДГ	150	Удлиненный корпус, импульсный выход	250
д1465*	СТВХ-65УК ДГ	65		60
д1466*	СТВХ-80УК ДГ	80		100
д1467*	СТВХ-100УК ДГ	100		150



Турбинные счётчики горячей воды СТБУ 50-150 фланцевые, Decast metronic (ПК Прибор) (Россия). Корпус — чугун. Тмакс. воды +120°C.

Артикул	Тип	Ди. мм	Исполнение	Расход м³/ч
д1468	СТБУ-50	50	Стандартное	15
д1469	СТБУ-65	65		25
д1470	СТБУ-80	80		45
д1471	СТБУ-100	100		70
д1472*	СТБУ-150	150	Импульсный выход	150
д1473*	СТБУ-50ДГ	50		15
д1474*	СТБУ-65ДГ	65		25
д1475*	СТБУ-80ДГ	80		45
д1476*	СТБУ-100ДГ	100		70
д1477*	СТБУ-150ДГ	150		150

## СЧЁТЧИКИ ТЕПЛА

INOV-X-10T

INOV-X-10T

INOV-X-10T

INOV-X-10T

Радиаторный счетчик-распределитель INOV X-10T для поквартирного учета тепловой энергии в зданиях с вертикальной разводкой систем отопления, Danfoss (Дания). Межповерочный интервал работы прибора — 10 лет.

Артикул: Макс. температура в системе, °С Код ДТ

д1553 30-105 157



Счётчик тепла Сенсорик II с одноструйным соединением EAS, со встроенными шаровыми кранами, ISTA (Германия). Для применения в системах поквартирного учёта тепла. Номинальное давление — 16 бар. Диапазон температур +5...+150°C. Питание — от встроенной батарейки, 3 В (срок службы 10 лет). Межповерочный интервал — 4 года.

Артикул Ду, мм Номинальный расход, м³/ч Услов.

д1220*	15	0,6	В торцевых трубах
д1222*	15	1,5	
д1224*	15	2,5	
д1226*	20	0,6	
д1228*	20	1,5	В обход трубчатых
д1230*	20	2,5	
д1231*	15	0,6	
д1223*	15	1,5	
д1225*	15	2,5	В обход трубчатых
д1227*	20	0,6	
д1229*	20	1,5	
д1231*	20	2,5	



Прибор для поквартирного учёта тепла Doprimo 3 radio net, ISTA (Германия). Монтажным комплектом на любой радиатора. Питание — от встроенной батарейки со сроком службы не менее 10 лет.

Артикул: Измеряемый диапазон, °С

д1232\* 0...+128